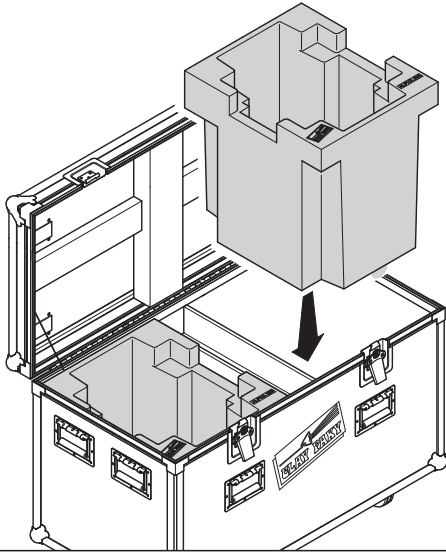


ALPHA 300 - 700 FLIGHT CASE - FOAM SHELL

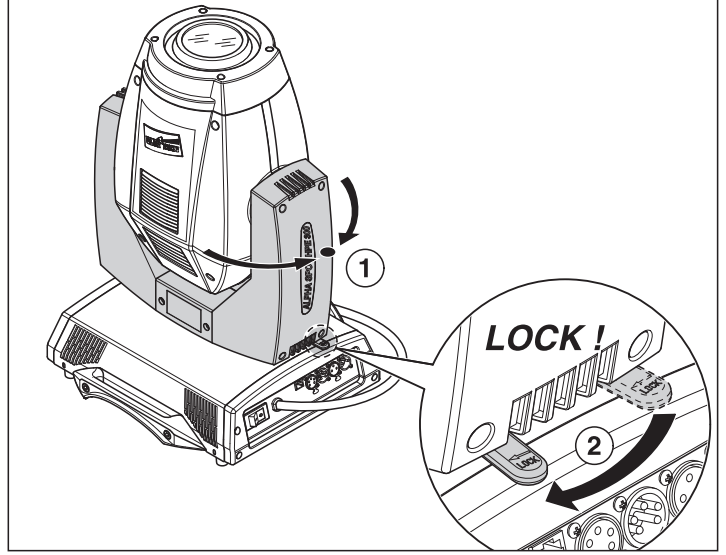
**F21172 - foam shell -
F21175 - flight case +
foam shells (2x F21172):**

Alpha BEAM 300
Alpha SPOT 300
Alpha WASH 300
Alpha SPOT HPE 300
Alpha BEAM 700
Alpha WASH 700
Alpha SPOT HPE 700

**F21177 - foam shell -
F21181 - flight case +
foam shells (2x F21177):**
Alpha PROFILE 700

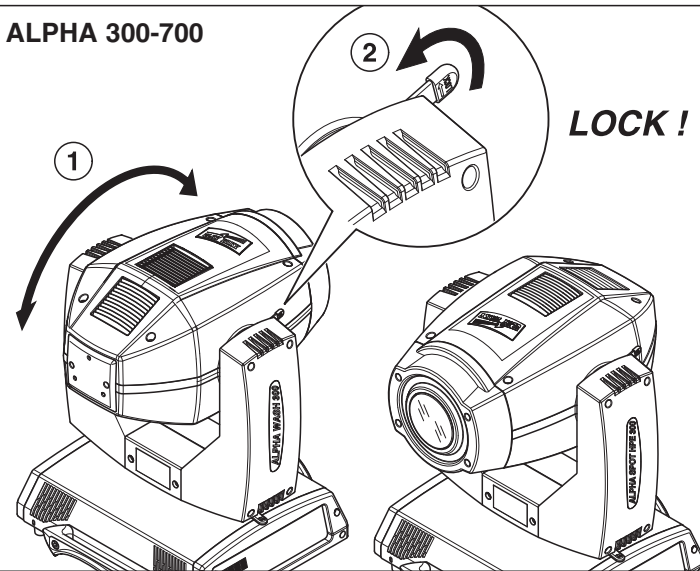


- I** Inserimento FOAM SHELL ALPHA 300-700.
- GB** ALPHA 300-700 FOAM SHELL insertion.
- F** Insertion de FOAM SHELL ALPHA 300-700.
- D** Einsatz FOAM SHELL ALPHA 300-700.
- E** Activación FOAM SHELL ALPHA 300-700.

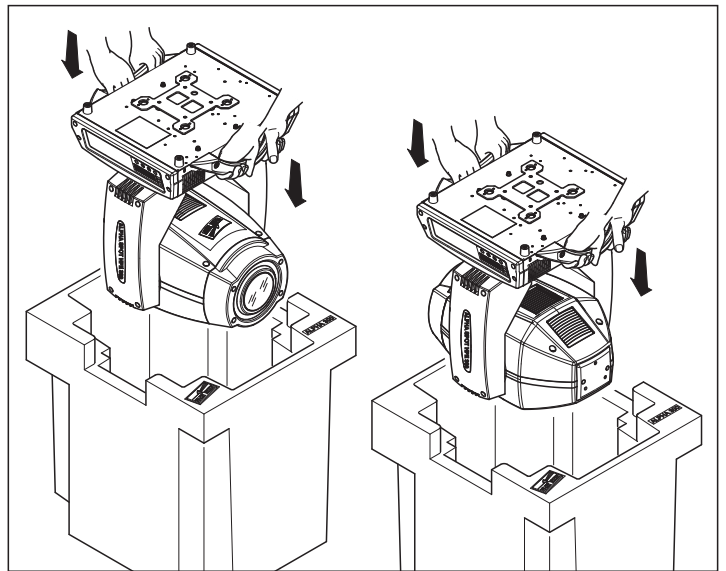


- I** Ruotare il PAN posizionandolo in una delle posizioni indicate e bloccarlo utilizzando l'apposita leva.
- GB** Turn the PAN, setting it in one of the indicated positions and lock it using the special lever.
- F** Tourner le PAN en le positionnant sur l'une des positions indiquées, et le bloquer en utilisant le levier prévu à cet effet.
- D** PAN drehen, in eine der angegebenen Positionen ausrichten, und mit dem entsprechenden Hebel verriegeln.
- E** Girar el PAN colocándolo en una de las posiciones indicadas y bloquearlo utilizando la palanca correspondiente.

ALPHA 300-700



- I** Ruotare il TILT posizionandolo in una delle posizioni indicate e bloccarlo utilizzando l'apposito dispositivo.
- GB** Turn the TILT, setting it in one of the indicated positions and lock it using the device.
- F** Tourner le TILT en le positionnant sur l'une des positions indiquées, puis le bloquer au moyen du dispositif prévu à cet effet.
- D** TILT drehen, in eine der angegebenen Positionen ausrichten, und mit der entsprechenden Vorrichtung verriegeln.
- E** Girar el TILT colocándolo en una de las posiciones indicadas y bloquearlo utilizando el dispositivo correspondiente.



- I** Capovolgere il proiettore e inserirlo nel FOAM SHELL.
- GB** Turn the projector upside down and insert it in the FOAM SHELL.
- F** Renverser le projecteur et l'introduire dans le CALAGE EN MOUSSE.
- D** Projektor umdrehen und in die FOAM SHELL einsetzen.
- E** Girar el proyector e introducirlo en el FOAM SHELL.